

DEVA PLUS

KEIN WASSER ZU TIEF

DEVAXL-FILTER

REGENWASSERFILTER

für Ø200 - Ø250 - Ø315 - Ø400



Devaplus ist auf Systemlösungen für die Nutzung von Regenwasser für die Toilettenspülung, die Waschmaschine, den Garten und für allgemeine Reinigungszwecke spezialisiert. Devaplus entwickelt hochwertige Produkte zur Reinigung von Regenwasser. Erfahrung und Service stehen bei uns an erster Stelle. Kein Wasser ist uns zu tief!
www.devaplus.be



Die Vorteile des XL-FILTER

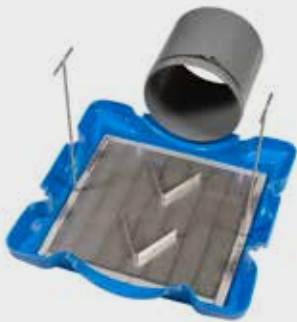
- Kein Gefälle nötig
- Einfach zugänglich
- Leichte Ausführung
- Einfache Wartung
- Edelstahlsieb
- Filter und Regenwassertank unter einem gemeinsamen Deckel
- Geeignet für alle Schrägdachflächen (Dachpfannen und Schieferplatten) und die meisten Flachdächer(*)

So reinigt der XL-FILTER

Der patentierte XL-Filter wird in Reihe mit Ein- und Überlauf waagrecht im Mannloch über dem Regenwassertank eingebaut. Das Regenwasser läuft über den Einlauf in den Filter, wo es durch die Edelstahlmaschen des Filtersiebs in den Tank fließt. Im Filtersieb zurückbleibender Schmutz und Unrat wird beim Überlaufen des Regenwassertanks fortgespült.

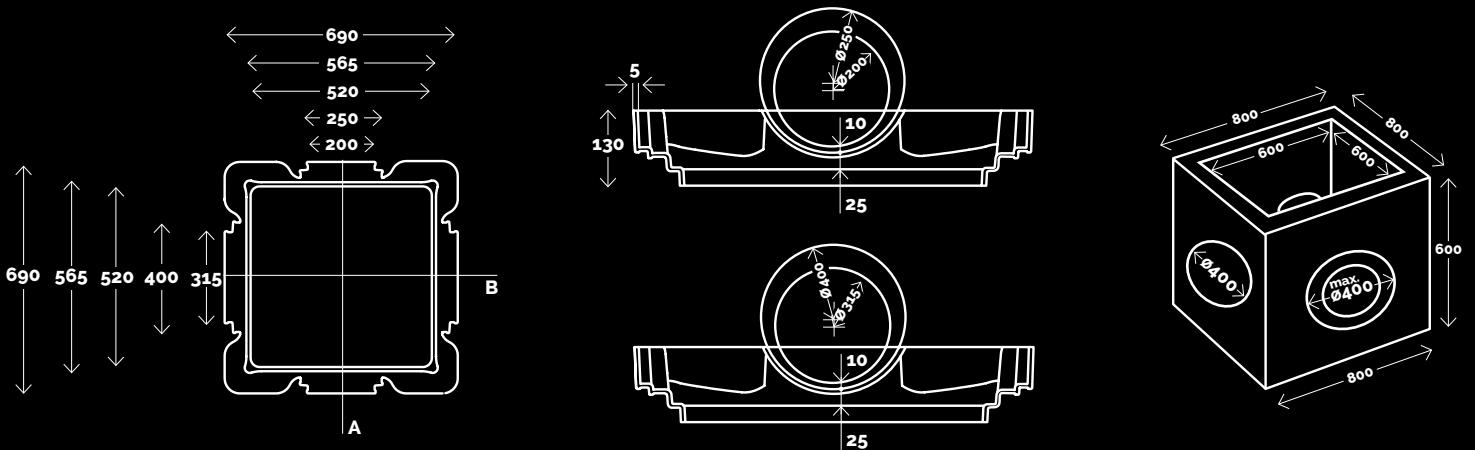
Einfache Wartung

Der XL-Filter besteht aus Polypropylen oder Beton und Edelstahl, der Wartungsaufwand ist daher gering. Der Filter ganz leicht nach oben abgezogen und mit (warmem) Wasser ausgespült werden.



Montagevorschriften

- Regelmäßige Wartung = 100%ige Wirksamkeit.
- Schneiden Sie mit der Stichsäge passende Aussparungen in das Filtergehäuse.
- Der XL-Filter wird mithilfe von zwei Edelstahl-Spannbändern waagrecht an den Rohren montiert.
- Bei den ersten zwei Reinigungen ist ein entfettendes Reinigungsmittel zu verwenden, um die von den Dichtungsringen stammenden Fettrückstände wirksam entfernen zu können.
- Der Filter ist gelegentlich zu kontrollieren.



Abmessungen

Filtereinlauf	Ø200 - Ø400	Material des Filterelements	Inox
Filterüberlauf	Ø200 - Ø400	Inox filter	540 x 540
Höhendifferenz zwischen Ein- und Auslauf	0 cm	Maschenweite des Filters	1400µ - 1200µ
		Max. Dachfläche	1600 m ²

Technische Infos

- Durch die große Filterfläche ist ein Einsatz auch bei großen Dachflächen möglich (Schulen, Alten- und Pflegeheime, Industriegebäude etc.).
- Der Durchmesser des Filtergehäuses wird durch den Durchmesser der Zuleitung zum Regenwassertank bestimmt.
- Maschenweite des Filters: 1.400 µm.
- Andere Maschenweiten sind auf Anfrage erhältlich.



XL-FILTER

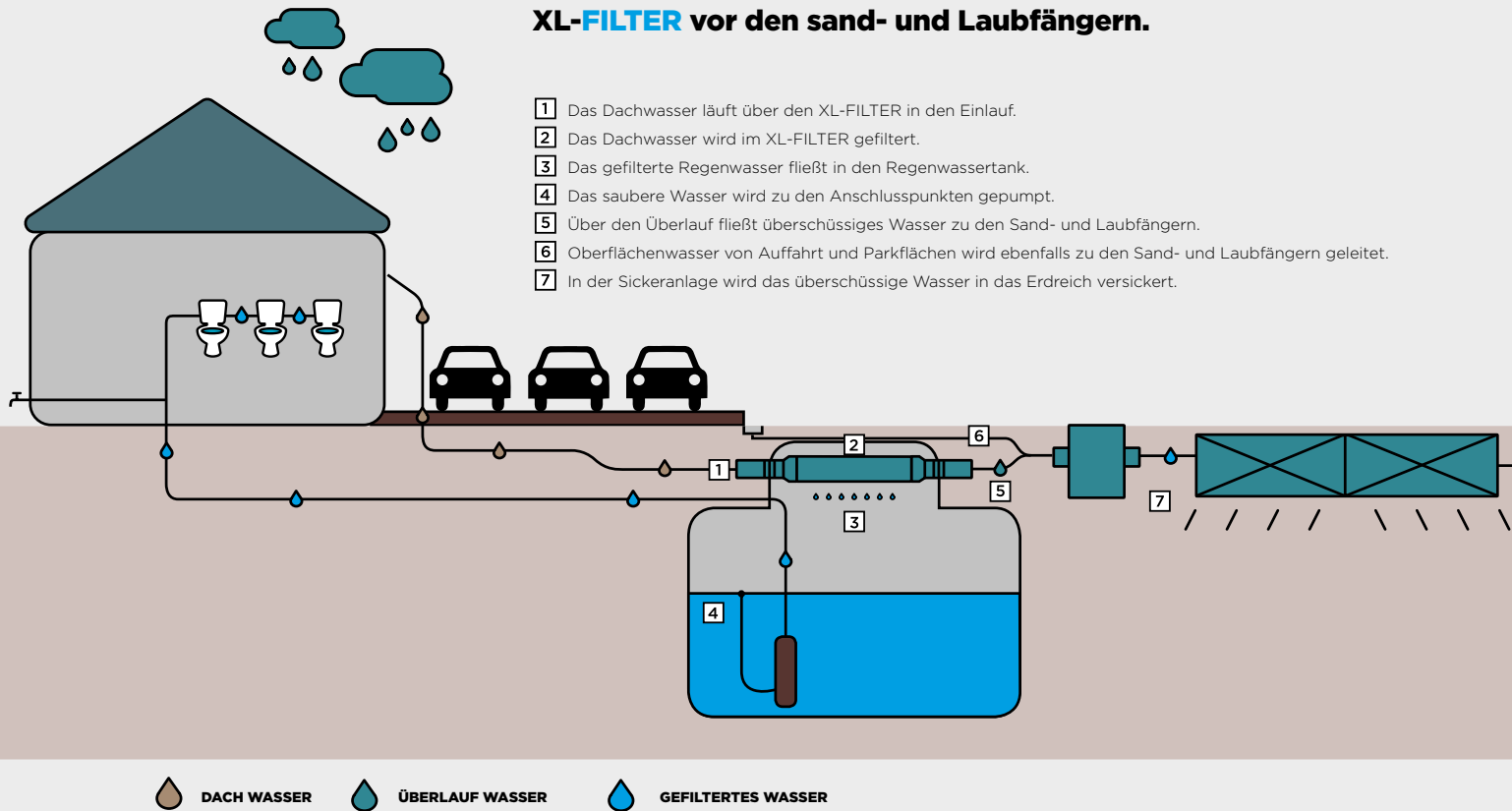


PUMPE DIVERTRON X



Systemlösungen mit dem XL-FILTER

XL-FILTER vor den sand- und Laubfängern.



DEVA PLUS

KEIN WASSER ZU TIEF



DEVAXL-FILTER

REGENWASSERFILTER
für $\varnothing 200$ - $\varnothing 250$ - $\varnothing 315$ - $\varnothing 400$

DEVAFILTER

REGENWASSER-LEITUNGSFILTER FÜR
DURCHMESSER von $\varnothing 110$ bis $\varnothing 160$



DEVABOX

REGENWASSERFILTER

DEVACONTROL

SAND- UND LAUBFÄNGERN

